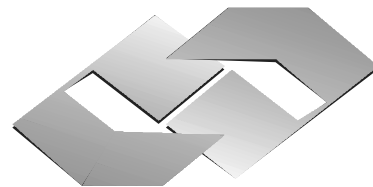




# PROCESSO SELETIVO VOCACIONADO



## PSV/2008

### INSTRUÇÕES:

#### CADERNO DE PROVAS

O Caderno de Provas contém 60 (sessenta) questões objetivas com 4(quatro) alternativas cada uma, de A a D, e deverá ser utilizado APENAS pelos candidatos aos cursos do Grupo II.

O quadro abaixo indica o Grupo de Cursos e as respectivas Provas:

Grupo de Cursos	Grupos	Provas
II	Ciências da Religião, Ciências Sociais, Comunicação Social, Direito, Filosofia, Geografia, História, Letras, Pedagogia, Serviço Social e Música.	História – Questões de 01 a 30. Geografia – Questões de 31 a 60

#### FOLHA DE RESPOSTAS

- 1) Leia cuidadosamente as questões, em cada uma das provas e marque a resposta correta na Folha de Respostas.
- 2) Existe APENAS UMA resposta correta para cada questão objetiva.
- 3) Use caneta esferográfica de tinta azul ou preta, ao assinalar sua resposta na Folha de Respostas e preencha completamente o espaço a ela destinado, sem ultrapassar os seus limites.
- 4) Confira seus dados na Folha de Respostas e assine-a no espaço reservado para tal fim.

#### ATENÇÃO!

- ❖ É de sua inteira responsabilidade a marcação correta na Folha de Respostas.
- ❖ Você terá 4 (quatro) horas para responder a estas Provas e só poderá ausentar-se provisoriamente da sala de provas após 01 (uma) hora delas iniciadas e ausentar-se definitivamente da sala de provas após 02 (duas) horas.
- ❖ Você só poderá levar o Caderno de Provas no último dia do vestibular, desde que identificado.
- ❖ Os objetos devem ser colocados em local indicado pelo fiscal da sala, inclusive aparelho celular desligado e devidamente identificado com etiqueta.
- ❖ Somente em caso de urgência pedir ao fiscal para ir ao sanitário, devendo no percurso permanecer absolutamente calado, podendo antes e depois da entrada sofrer revista através de detector de metais.
- ❖ Os fiscais não estão autorizados a emitir opinião e prestar esclarecimentos sobre o conteúdo das provas. Cabe única e exclusivamente ao candidato interpretar e decidir.
- ❖ É proibida a reprodução total ou parcial deste material, por qualquer meio ou processo, sem autorização expressa da Consulplan Consultoria.
- ❖ A desobediência a qualquer uma das recomendações constantes nas presentes instruções poderá implicar na anulação da prova do candidato.

Confira a seqüência das páginas e das questões de seu Caderno de Provas. Se for identificado algum problema, informe-o ao Fiscal.

# 2

NOME

INSCRIÇÃO



Esta prova deverá ser respondida somente pelos candidatos aos cursos do Grupo II: Ciências da Religião, Ciências Sociais, Comunicação Social, Direito, Filosofia, Geografia, História, Letras, Pedagogia, Serviço Social e Música.

01) Com base na idéia de que o tempo das ações humanas não segue exatamente os relógios e os calendários, alguns historiadores argumentam que o tempo histórico tem diferentes durações. Para René Rémond (*O século XIX*. São Paulo. Cultrix, 1976), o século XIX foi marcado por revoluções que se organizaram de idéias liberais, democráticas, do movimento social ou do movimento das nacionalidades. Por outro lado, o século XX é marcado, segundo Eric Hobsbawn (*A era dos extremos*. São Paulo. Companhia das Letras, 1994), pela disputa ideológica entre o capitalismo e o comunismo e pela violência das guerras mundiais.

**Assinale a alternativa que define de forma correta o significado de tempo histórico:**

- A) É o tempo físico ou cronológico baseado no movimento da Terra interpretado de maneira igual por todas as civilizações.
- B) Segue exatamente os relógios e os calendários porque seria uma atitude arbitrária dos governos modificar a duração do tempo.
- C) Está vinculado às ações dos grupos humanos e aos conjuntos de fenômenos (mentais, econômicos, sociais e políticos) que resultam dessas ações, portanto, formado por diferentes durações.
- D) É dividido em períodos, é regular e linear, pois a escolha do ponto inicial da contagem e dos eventos mais importantes é feita pela compreensão globalizada do mundo e da existência do homem.

02) “A arqueologia é a ciência que fornece as principais informações sobre os hominídeos que antecederam o *Homo sapiens* e sobre os grupos humanos já desaparecidos, tivessem eles ou não conhecimento da escrita. Essa ciência procura vestígios materiais da ação humana, que podem ser desde lascas de madeira queimada, ossos humanos ou peças de cerâmica até grandes construções”.

**De acordo com as informações referentes à Arqueologia assinale a alternativa que melhor define a Pré-história (nova historiografia):**

- A) Literalmente, Pré-história quer dizer “antes da história” e a sua designação vem da idéia de que a história só pode ser reconstituída com fontes históricas escritas, pois somente elas são consideradas documentos oficiais.
- B) A Pré-história é o longo período da história do passado que abrange desde o surgimento do homem primitivo (hominídeo) até a invenção da escrita, desconsiderando a inteligibilidade daqueles que não conheciam a escrita.
- C) A Pré-história é o período anterior a 4.000 a.C., quando se iniciaria a história propriamente dita, com o surgimento da escrita e da técnica de fundir metais, pois o homem ágrafo (sem escrita) não é um ser histórico.
- D) A moderna historiografia, a antropologia e a arqueologia criticam algumas definições de Pré-história considerando que o ser humano, desde seu aparecimento no planeta é um ser histórico, mesmo que não tenha utilizado a escrita em algum período.

03) **Abraão e a Terra Prometida:**

*“O Senhor disse à Abraão: sai de tua terra, de tua parentela, da casa de teu pai e vai para a terra que te mostrarei. Farei de ti um grande povo e te abençoarei, engrandecendo o teu nome, de modo que se torne uma bênção. Abençoarei os que te amaldiçoarem. Com teu nome serão abençoadas todas as famílias da terra.*

*Abraão partiu como o Senhor lhe havia dito e Ló foi com ele. Ao sair de Harã, Abraão tinha 75 anos. Levando consigo a mulher Sarai, o sobrinho Ló e todos os bens que possuíam, bem como os escravos que haviam adquirido em Harã. Abraão partiu rumo a terra de Canaã, aonde chegaram.*

*... Depois de acampamento em acampamento, Abraão foi até Negueb”.*

(Gênesis 12, 1-9)

**A história do povo hebreu não pode ser dissociada de sua religião. Considerando o texto bíblico e seus estudos sobre o povo hebreu é correto afirmar:**

- A) O texto bíblico é um importante documento que revela o nomadismo do povo hebreu, sua extrema preocupação em deixar descendência e uma terra para sempre.



- B) No texto bíblico, Deus promete a Abraão uma grande descendência e a promessa não foi cumprida, pois Abraão não aceitava a cultura nômade, além disso, sua mulher Sarai era estéril.
- C) O texto bíblico revela que a organização social dos hebreus era o clã patriarcal, por isso Abraão, como patriarca, partiu com seus filhos, suas mulheres e escravos domésticos integrados ao clã.
- D) O texto bíblico revela que desde sempre os hebreus foram monoteístas e que a Bíblia é a expressão mais importante da cultura hebraica, escrita por Moisés para o seu povo.

04) ***“Entre o século XVI e o Século XVIII, tomou forma na Europa um novo complexo de traços culturais. Tanto a forma quanto o conteúdo da vida humana, em conseqüência, foram radicalmente alterados. O novo padrão de existência brotava de uma nova economia, a do capitalismo mercantilista; a de uma estrutura, principalmente a do despotismo ou da oligarquia centralizada, habitualmente personificada num Estado Nacional; de uma nova forma ideológica, que derivava da física mecanicista, cujos postulados fundamentais haviam sido lançados muito tempo antes no exército e no mosteiro”.***

(MUNFORD, Lewis. A estrutura do poder. In A cidade na história. BH Itatiaia)

**Vários tipos de experiências urbanas foram desenvolvidos na Europa, na Idade Moderna. Sobre essas experiências, Lewis Munford apresenta um novo modelo de cidade. Assinale a alternativa que contempla a tendência natural dessa nova ordem:**

- A) Impulsionadas pelas necessidades do comércio, houve uma crise do feudalismo e uma tendência à centralização política.
- B) Impulsionadas pelas forças políticas regionais, manteve-se a estrutura feudal e a descentralização política.
- C) A preocupação dominante foi o fortalecimento do poder do rei e as atividades comerciais voltadas para o mercado interno.
- D) O exército forte e as ideologias dos mosteiros evitaram a fragmentação da economia e conseguiram evitar que o poder central se firmasse.

05) ***“Em verdade imaginava eu que iria encontrar verdadeiros animais ferozes, homens selvagens e rudes. Enganei-me, porém, totalmente. Nos sentidos naturais, tanto internos quanto externos jamais achei ninguém – indivíduos ou nação – que os superasse”.***

(D’ABEVILLE, Claude. História da missão dos padres capuchinhos no Maranhão e suas terras circunvizinhas. São Paulo: Itatiaia. 1975)

**Sobre a conquista e a colonização da América é correto afirmar:**

- A) A conquista da América pelos europeus representou um grande benefício para os povos que aqui viviam, pois a cultura por eles trazida acelerou o processo de desenvolvimento intelectual de homens considerados selvagens e contribuiu para o crescimento interno da economia.
- B) A conquista da América pelos europeus requer o entendimento de concepções diferentes da nossa, considerando que as experiências histórico-culturais de diferentes povos não são inferiores nem superiores, são diferentes.
- C) O etnocentrismo, fenômeno recente, faz prevalecer a necessidade de usar a nossa cultura como parâmetro, desconsiderando as influências culturais de outros povos.
- D) Qualidades ressaltadas no nativo como coragem, espírito criativo e liberdade demonstram que ele era como o verdadeiro cavaleiro medieval.

06) **Durante os dois primeiros séculos da colonização da América, os espanhóis se concentraram na extração de metais preciosos (ouro e prata do México e do Peru) denotando o caráter de exploração das colônias hispânicas. Explorava-se o trabalho indígena de duas formas instituídas. Assinale a alternativa que apresenta as formas de exploração do trabalho indígena pelos espanhóis:**

- A) Através da *mita*, instituição já existente no Império Inca, os indígenas eram forçados a trabalhar nas minas, recebendo salário irrisório. A *encomienda* era outra forma de exploração, os *encomenderos*, obrigatoriamente espanhóis nascidos na América, forçavam o trabalho dos índios em troca de uma educação cristã.
- B) Submetidos a um trabalho de exploração os índios praticavam a *Kriptia*, forma de reação contra os exploradores e por falta de recursos eram levados à morte. Os chapetones e criollos obrigavam os índios a se afastarem de suas famílias.
- C) O escambo era uma forma de exploração do trabalho indígena utilizado pelos espanhóis, que obrigava os índios a realizarem trabalhos agrícolas e domésticos. A outra forma de exploração era o estanco, local onde os índios permaneciam longe de suas famílias, exercendo trabalhos pesados, sem remuneração.



D) Nas aldeias, com seus grupos familiares (calpulli), predominava a posse comunal das terras, embora a produção devesse ser transferida para o Estado para sustentar os militares, funcionários públicos e os sacerdotes, portanto o sistema predominante era o da servidão coletiva.

**07) Lançando-se ao mar em busca de novos caminhos para o Oriente e de possíveis novas terras, espanhóis e portugueses chegaram ao continente que viria a ser chamado de América em 1492 e 1500 respectivamente. Ao desembarcar, os europeus:**

- A) Ensinarão aos nativos a língua portuguesa, trouxeram o conhecimento da religião católica para dar-lhes um sentido à existência e aos que resistiam, só cabiam a escravidão e a morte.
- B) Tomaram posse das terras, consideraram seus habitantes selvagens, fincaram no solo a cruz cristã e iniciaram o processo de exploração de suas riquezas, dizimando em muitos casos, a população local.
- C) Tomaram posse das terras para defendê-las dos inimigos que as cercavam, desenvolveram projetos de obtenção de riquezas, que seriam distribuídas àqueles que estivessem ao lado do rei e dessem apoio militar para a sustentação de um plano econômico justo e harmonioso.
- D) Justificaram seu domínio territorial pela necessidade de defender seus territórios dos inimigos africanos que defendiam a idéia de implantação da escravidão.

**08) A crise geral da escravidão no Brasil passa a ser conhecida a partir de 1850 com a criação de sucessivas leis abolicionistas, porque:**

- A) O sucesso das experiências de parceria com os escravos acelerou o desejo de liberdade fazendo crescer o mercado da mão-de-obra livre no país.
- B) A Lei do Ventre-Livre também conhecida como Rio Branco estabelecia que o escravo permaneceria sob a tutela do proprietário da mãe até que completasse os 21 anos de idade.
- C) A Lei dos Sexagenários que libertava os escravos com mais de 65 anos de idade esvaziava os plantéis, pois a média de vida dos escravos era muito além disso causando prejuízo aos senhores.
- D) A Lei Áurea selou o fim da decadência escravista iniciada com a imigração européia e a instituição do trabalho livre assalariado, o fim do tráfico em 1850 e as fugas e resistências seculares dos escravos.

**09) No século XVIII começou a se difundir na França a idéia de que era possível opor-se às tiranias e dissipar as trevas da ignorância com as luzes da razão. O principal objetivo dos filósofos iluministas era:**

- A) Criar reformas nas estruturas econômicas para promover o desenvolvimento manufatureiro.
- B) Promover mudanças políticas para ampliar o poder da aristocracia que estava ameaçada pelos camponeses.
- C) Denunciar os vícios do Antigo Regime, atacar a injustiça, a intolerância religiosa, os privilégios da aristocracia.
- D) Rejeitar as tradições através de uma explicação racional para a desigualdade social, garantindo aos camponeses uma posição econômica segura, próspera e feliz.

**10) No final do Século XVIII, as idéias francesas defendidas pelos Iluministas seduziram os letrados da América dominada por Portugal. Ouro Preto, Rio de Janeiro, Salvador e Recife eram centros urbanos onde as pessoas tomavam conhecimento das idéias que circulavam na Europa. Sobre as idéias iluministas no Brasil é correto afirmar que:**

- A) Embora as autoridades proibissem o comércio dos livros franceses, considerados perigosos e subversivos, as obras mais importantes do pensamento francês foram lidas e discutidas na colônia, ainda que por um pequeno número de pessoas.
- B) Os ideais iluministas não estiveram presentes nos movimentos contrários ao domínio português sobre as terras americanas porque não havia interesse em alcançar a independência.
- C) Os livros entravam na colônia por meio de contrabando, pela mão das pessoas que viajavam para a Europa e interessavam muito aos cultos da monarquia portuguesa e aos letrados das oligarquias da colônia.
- D) Os letrados do século XVIII na colônia defendiam os direitos universais do homem, mas eram contrários ao direito de autonomia dos povos, porque não queriam exterminar o escravismo.

**11) O literato inglês Rudyard Kipling, ganhador do Prêmio Nobel da Literatura – 1907, forneceu um amplo material sobre o imperialismo na Inglaterra. Sobre a política colonizadora imperialista é correto afirmar que:**

- A) O processo de expansão imperialista não atingiu os países industrializados, pois estes tinham o alvo econômico voltado para a aplicação de capitais excedentes no mercado interno.



- B) Os ideais que justificavam a política imperialista eram fundamentais na diplomacia, visando realizar uma missão humanitária e civilizatória.
- C) Entre as principais causas da expansão imperialista do século XIX, que se estendeu até o século XX, estão: o crescimento demográfico europeu e a conseqüente necessidade de novas regiões para receber o excedente populacional, que pagando impostos, garantiria um equilíbrio na receita do Estado.
- D) A aplicação dos capitais excedentes da economia industrial se restringia ao mercado interno, pois já havia segurança suficiente para o comércio marítimo nacional.
- 12) No sul da Ásia, o processo de descolonização deu origem a quatro países: Índia, Paquistão, Bangladesh e Sri Lanka. Na Índia, o grande líder do movimento de emancipação foi Mohandas Gandhi, chamado de Mahatma (Grande Alma), pelos seus seguidores. Sobre a independência da Índia conseguida por Gandhi é correto:**
- A) Gandhi utilizou a política da “Diplomacia do canhão” visto que a bandeira inglesa não abria espaço para as negociações.
- B) Gandhi seguia o princípio da não-violência e da desobediência civil, ou seja, a resistência pacífica aos dominadores. A “luta” iniciou-se em 1919, mas somente em 1947 a Inglaterra concedeu a independência da Índia.
- C) Gandhi iniciou a luta em 1919, passou a liderar o partido do Congresso, organização reconhecida pelos colonizadores, mas os ingleses mantiveram o propósito de dominarem a Índia para sempre.
- D) Gandhi não alcançou o seu objetivo porque os caminhos para a conquista da independência não variavam, pois a nação soberana não queria deixar de exercer o poderio econômico.
- 13) A Primeira Constituição da República, a segunda do Brasil, foi promulgada no dia 24 de fevereiro de 1891. Segundo o princípio federativo, a nova Constituição delegava uma maior autonomia aos Estados. É correto afirmar sobre a Primeira Constituição Republicana do Brasil:**
- A) Os civis e militares propunham de comum acordo a formação de um governo descentralizado e controlado pelo Legislativo.
- B) Inspirada na Carta Constitucional norte-americana, instituía a República Federativa como sistema institucional, o presidencialismo como forma de governo e o regime representativo, que permitia à população exercer o poder indiretamente através das eleições.
- C) Inspirada na Declaração Universal dos Direitos do Homem e do Cidadão, definia que o presidente seria eleito por voto direto para um mandato de quatro anos. Os eleitores seriam todos os cidadãos, do sexo masculino, maiores de 18 anos, alfabetizados e analfabetos.
- D) Segundo a Constituição, o primeiro presidente deveria ser indicado pela Assembléia, o que garantiu ao Marechal Deodoro da Fonseca um início de governo sem dificuldades. Floriano Peixoto foi escolhido para comandar a política econômica.
- 14) Quatro anos de guerra (1914 – 1918): um saldo trágico, mas algumas vantagens no potencial industrial e na economia de alguns países. Assinale a alternativa que confirma o exposto anteriormente:**
- A) A Alemanha foi favorecida pela saída da Rússia e ganhou uma maior possibilidade de vencer a guerra, mesmo aceitando todas as condições impostas pelos Aliados.
- B) Os E.U.A. perderam 115 mil soldados e gastaram 36 milhões de dólares, mas mesmo assim sua economia saiu fortalecida. Os países não industrializados também ganharam, seja por fornecer alimentos e matérias-primas, seja pela possibilidade que tiveram de desenvolver sua própria indústria.
- C) Os E.U.A. tiveram a sua economia beneficiada, e tornaram-se a primeira potência mundial tomando o lugar que antes pertencia à Alemanha, que tinha o controle da produção industrial do mundo.
- D) A economia dos E.U.A. saiu imensamente fortalecida. Com seu território poupado pelos combates, pôde em 1919 exportar três vezes mais do que em 1913 e a renda nacional mais do que dobrou. O país tornou-se a primeira potência mundial, tomando o lugar que antes pertencia à Inglaterra.
- 15) Na virada do século XIX para o século XX, os países colonialistas europeus dominavam vários trechos da China. Seu governo subserviente aos europeus submetia-se também ao império nipônico. Sobre a situação da China naquele período destacavam-se algumas mudanças substanciais. Entre elas:**
- A) Internamente, as duas guerras do Ópio (1839-1842 e 1856-1860) e a Rebelião de Taiping (1851-1864) de cunho religioso haviam melhorado o tesouro chinês e o povo viveu momentos de prosperidade e sucessivas vitórias.





- C) Tratado de Versalhes, comunismo, semitismo, nacionalismo e polarização das forças políticas.
- D) Superioridade da raça alemã, necessidade de expansão territorial e anti-semitismo.

20) Observe a tabela a seguir fornecida pelo IBGE:

**Urbanização por regiões brasileiras (%)  
1950-1970-2000**

<i>Regiões</i>	<i>1950</i>	<i>1970</i>	<i>2000</i>
<b>Sudeste</b>	<b>44,1</b>	<b>72,1</b>	<b>90,5</b>
<b>Centro – Oeste</b>	<b>24,4</b>	<b>48,0</b>	<b>86,7</b>
<b>Sul</b>	<b>29,5</b>	<b>44,3</b>	<b>80,5</b>
<b>Norte</b>	<b>31,5</b>	<b>45,1</b>	<b>69,7</b>
<b>Nordeste</b>	<b>26,4</b>	<b>41,8</b>	<b>69,0</b>
<b>Brasil</b>	<b>36,2</b>	<b>55,9</b>	<b>81,2</b>

*Fonte: IBGE. Censos demográficos 1950, 1970, 2000*

**Sobre o processo de urbanização brasileira, assinale a alternativa correta, relacionando os dados da tabela à questão histórico-social e econômica de cada região:**

- A) Em 1970, apesar da maioria da população brasileira viver em vilas e cidades, a maior parte das regiões apresentava população majoritariamente rural, por exigência dos governos militares.
  - B) Em 2000, as regiões Sudeste, Centro-Oeste e Sul eram urbanizadas, ao passo que as regiões Norte e Nordeste eram predominantemente rurais, por questões políticas.
  - C) Comparando os dados de 1950 e 2000, observa-se o crescimento da urbanização em todas as regiões, resultado da industrialização e do desenvolvimento de outras atividades econômicas nesse meio século da História do país.
  - D) Visto que não são significativas as diferenças das densidades populacionais entre as regiões do país, percebe-se que o desenvolvimento sócio- político e econômico do país foi sempre homogêneo.
- 21) **João Goulart, mais conhecido como Jango, foi o último presidente de um momento conhecido pelo sugestivo nome de “experimento democrático”, por se inserir entre dois períodos autoritários, o Estado Novo de Vargas e o regime militar instalado em 1964. Sobre o governo Goulart podemos afirmar:**
- A) João Goulart foi empossado em 7 de setembro de 1961 com o poder de presidência fortalecido pelo Congresso nacional.
  - B) O acirramento das tensões entre civis e militares e o impasse diante de inúmeras questões contribuíram para que eles defendessem João Goulart como sucessor de Jânio Quadros.
  - C) Como Goulart fez um pacto político com Tancredo Neves, formou-se um Ministério de União Nacional viabilizando a aprovação de projetos no Congresso, aumentando seus mandatos no poder Executivo.
  - D) O substituto natural de Jânio Quadros era João Goulart, considerado pelos ministros militares que não o apoiavam como comprometido com os movimentos de esquerda; por isso a solução encontrada foi a parlamentarista para a posse de João Goulart.
- 22) **No plano da cultura, a ditadura militar atuou de duas maneiras diferentes. De um lado, com a censura e a repressão contra movimentos, entidades intelectuais, artistas; de outro, com a criação de novos instrumentos de produção cultural sob o controle direto ou indireto do Estado. As relações entre o regime e os agentes culturais não foram cordiais. Assinale a alternativa que confirma o exposto no enunciado anterior:**
- A) Desconfiando dos projetos do governo que não valorizava a construção literária das letras, o alegórico, a crítica do comportamento; os artistas e intelectuais resolveram produzir exclusivamente para o exterior.
  - B) A tensão permanente entre os produtores culturais (artistas, compositores, escritores, etc.) e o regime militar somente acarretou em prejuízo para os próprios artistas, pois a população já havia aderido às exigências do regime.
  - C) A censura e a repressão do regime militar eram apenas contra os subversivos da Bossa Nova e do Tropicalismo, pois ameaçavam a nova ordem no país.
  - D) A sociedade e a cultura resistiram à censura e à repressão de diversas formas e meios. Um deles foi a participação de artistas e intelectuais em manifestações públicas, outro foi a utilização da música popular e de teatros como meio de propagação contra o novo regime.



- 23) No processo de redemocratização da América Latina, o Brasil deu um passo decisivo rumo à democracia, em janeiro de 1985. Sobre o processo de redemocratização do Brasil, nesse período, é correto afirmar:**
- A abertura democrática iniciou-se de forma violenta após sete anos de regime militar despertada por uma situação de aguda crise econômica.
  - O processo de redemocratização do Brasil iniciou-se quando um Colégio Eleitoral, após 21 anos de domínio militar, escolheu um civil para a presidência da República.
  - O processo de redemocratização do Brasil teve início quando após a fase das ditaduras, deu-se o primeiro pleito direto para presidente da República, em 1989.
  - Aliados a uma tradição de política golpista, os integrantes do Colégio Eleitoral derrubaram os civis apoiando a ditadura militar.
- 24) Depois do estrondoso fracasso do plano econômico e das seguidas denúncias de corrupção, Collor acabou sendo derrubado por um amplo movimento social que culminou em seu impeachment. Sobre o sucessor de Fernando Collor de Mello é correto:**
- Como já havia definido claramente sua política econômica, Itamar Franco deixou claro que adotaria a recessão econômica e a prática dos juros altos para minimizar os problemas do país.
  - O novo presidente chegou ao poder em condições excepcionais. Com amplo apoio político, marcou presença com um estilo que contrastou com o exibicionismo “collorido”. Sua imagem foi a do homem comum.
  - Com prepotência e um intervencionismo desenfreado, Itamar Franco procurou resolver os problemas econômicos com um discurso violento determinando o congelamento dos preços.
  - Para aproveitar a oportunidade de isenção dos preconceitos, Itamar Franco nomeou uma equipe econômica que se desenvolveu às custas do setor privado, beneficiando toda a sociedade brasileira.
- 25) Sobre o governo de FHC, nos seus oito anos de administração é possível afirmar:**
- O Plano Real significou a valorização da moeda e o crescimento interno do Brasil, com isso os setores de saúde e serviço foram contemplados com significativos projetos, beneficiando principalmente as classes trabalhadoras.
  - A estabilização da moeda foi crescente e a balança comercial tornou-se favorável produzindo grandes progressos materiais e, portanto, sociais.
  - O Brasil embarcou na idéia neoliberal da globalização. A importação é boa, mas a cada estímulo da concorrência, aumenta o número dos desempregados, a violência, o consumo de drogas, a dissolução dos serviços públicos.
  - O dirigismo estatal de FHC cresceu nos seus oito anos de mandato melhorando a qualidade de vida, reduzindo a miséria, promovendo empregos e a estatização das indústrias.
- 26) Criada em 1988 por Osama Bin Laden, a Al Qaeda, atua no Afeganistão e tem um número indefinido de membros, muitos deles veteranos da Guerra do Afeganistão contra a ex-URSS. Como característica da Al Qaeda é correto afirmar que:**
- Defensores do fundamentalismo islâmico recebem o apoio dos muçulmanos que discordam da influência militar dos Estados Unidos sobre os países árabes e do tratamento de Israel aos palestinos.
  - Em sua organização existem muitas células de atuação inclusive dos norte-americanos contrários ao terrorismo.
  - Dentre as ações que são imputadas ao grupo estão a explosão de uma bomba no World Trade Center em 1993 e a explosão das embaixadas americanas no Quênia e na Tanzânia em 2001.
  - A Internet é usada como instrumento de comunicação e as células de atuação se restringem aos grupos terroristas defensores do fundamentalismo islâmico no Afeganistão.
- 27) Nos últimos anos do Século XX, do ponto de vista social, o Brasil estava no 62º lugar de acordo com o Índice de Desenvolvimento Humano (IDH) da ONU. No que diz respeito à desigualdade de renda, o Brasil era o campeão: os 20% mais ricos ganhavam 32 vezes mais do que os 20% mais pobres. Sobre o exposto anterior, de acordo com os relatórios da ONU (1997 – 1998) é correto afirmar:**
- A estabilidade econômica é apontada como uma das maiores virtudes do Plano Real. Os problemas de déficit comercial com o exterior foram rapidamente resolvidos.
  - Os juros internos altos acarretaram estímulo à produção e aceleraram o crescimento econômico apesar de manter a desigualdade social.

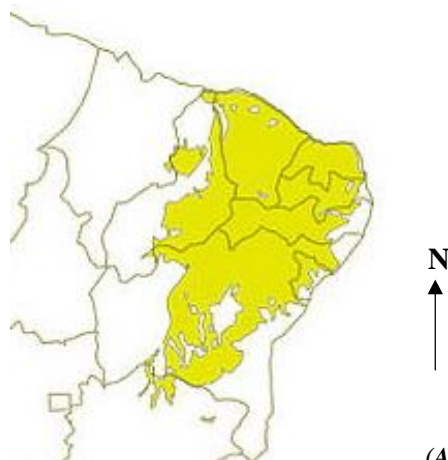


- C) Os indicadores internacionais colocam o Brasil entre os últimos países do mundo em matéria de desenvolvimento humano, sem contar que somos recordistas em desigualdade social.
- D) A contenção dos gastos públicos, a privatização das estatais e a elevação dos juros para atrair investidores fez modificar radicalmente o quadro socioeconômico do Brasil atual.
- 28) Segundo Censo 2000, realizado pelo Instituto Brasileiro de Geografia e Estatística (IBGE), os afrodescendentes constituíam naquele ano mais de 45% da população brasileira. Entretanto, dos 53 milhões de pobres existentes no país, 63% eram afrodescendentes com salários sempre inferiores aos dos brancos. Sobre a atual situação dos afrodescendentes no Brasil podemos afirmar:**
- A) A presença dos afrodescendentes em importantes cargos no governo vem desde a abolição da escravidão no país, em 1888.
- B) Os dados fornecidos pelo IBGE, com relação ao desemprego, no Brasil em 2002, revelam que a inserção dos afrodescendentes no mercado de trabalho está equilibrada no país.
- C) A presença de afrodescendentes em postos do governo faz parte da formação de uma cultura recente no Brasil.
- D) Nada mais resta a ser feito para promover a igualdade entre brancos, afrodescendentes e índios no Brasil, pois a Constituição atual define clara e objetivamente a situação.
- 29) Certamente, a violência não pode ser explicada unicamente pela atuação dos meios de comunicação ou creditada às privações materiais, mas ambas têm contribuído bastante para a desvalorização da vida e dos direitos humanos. A alternativa que confirma o exposto no trecho anterior é:**
- A) Os meios de comunicação estão submetidos à restrição do controle público para garantir o exercício pleno de cidadania a todos os seres humanos.
- B) O Instituto Brasileiro de Geografia e Estatística (IBGE) apontou o aumento dos índices de pobreza relacionando-o com o crescimento da criminalidade, mas os efeitos são demorados e ainda pequenos.
- C) A concentração dos meios de comunicação nas mãos das elites transformou-se em poderosa arma política limitando os compromissos sociais em defesa dos direitos humanos.
- D) Os meios de comunicação têm contribuído para o monitoramento internacional dos direitos humanos a partir da década de 1970 no Brasil, garantindo a defesa da integridade e segurança dos cidadãos brasileiros.
- 30) O sertão constitui uma área de clima semi-árido e é conhecido como “Polígono das secas”, caracterizado pela vegetação de caatingas e índices de pluviosidade baixos e irregulares. Nas áreas litorâneas do Rio Grande do Norte pratica-se a extração do sal, exportado principalmente pelos portos de Macau e Areia Branca (RN). Desde a época do império, o governo federal adota uma política de combate aos efeitos da seca no interior dessa grande região. Sobre a política de combate às secas é correto afirmar:**
- A) Utiliza-se a expressão “indústria da seca” para se referir aos interesses econômicos e políticos de grupos governamentais que lucram com as secas.
- B) O problema de combate à seca foi resolvido no sertão devido à ação de políticos que procuram investir ao máximo no processo de modernização dos recursos.
- C) Com a criação do Departamento Nacional de Obras Contra as Secas (Dnocs) incorporado à SUDENE em 1959, o governo federal solucionou o problema das secas em todo o Nordeste.
- D) Por ter abrigado a maioria da população do Brasil-colônia o complexo regional do Nordeste é alvo de atenção do governo federal sobretudo no que se refere às secas.
-



Esta prova deverá ser respondida somente pelos candidatos aos cursos do Grupo II: Ciências da Religião, Ciências Sociais, Comunicação Social, Direito, Filosofia, Geografia, História, Letras, Pedagogia, Serviço Social e Música.

31) Observe o mapa abaixo:



(Adaptado de: [www.wwf.org.br](http://www.wwf.org.br))

**Em relação à área em destaque no mapa é correto afirmar que:**

- A) Corresponde ao Domínio dos “Mares de Morros” florestados, caracterizado por forte decomposição de rochas cristalinas, montanhas dissecadas e por florestas tropicais dotadas de diferentes biotas.
- B) Corresponde ao Domínio dos Planaltos das Araucárias, caracterizado por planaltos de altitude média revestidos por araucárias e pinhais.
- C) Corresponde ao Domínio das Pradarias Mistas, caracterizado pela presença de colinas conhecidas como coxilhas e pelo predomínio das pradarias pampeanas.
- D) Corresponde ao Domínio das Depressões Interplanálticas semi-áridas, caracterizado pela presença da pediplanação sertaneja, irregularidades no volume de precipitações e pela presença da Caatinga.

32) Natal, capital do Rio Grande do Norte, está localizada no segundo fuso horário do Brasil, ou seja, no horário de Brasília. Assim, se um avião parte de Natal às 9h com destino a Manaus no Amazonas (3º fuso brasileiro), a que horas ele chegará na cidade de destino sabendo-se que a viagem durou 5h e 15 min e que o avião fez escala em Salvador (BA)?

- A) 11h e 15 min.
- B) 12h e 15 min.
- C) 13h e 15 min.
- D) 14h e 15 min.

33) Tomando como base o conhecimento geográfico e suas preocupações com o homem e o planeta é correto afirmar que:

- A) Uma das preocupações exclusivas da ciência geográfica é a busca de soluções para os problemas sociais e o desenvolvimento econômico.
- B) A Geografia é uma ciência que se preocupa com a complexa relação homem-natureza, contudo, esta preocupação está restrita à dimensão regional e global.
- C) O possibilismo geográfico é uma corrente da Geografia que defende a possibilidade da ação humana modificar o meio natural.
- D) A Geopolítica é um ramo da Geografia Cultural que busca explicar a ação do Estado e seu papel como agente modificador de padrões culturais.

34) Sobre a estrutura interna da Terra é correto afirmar, EXCETO:

- A) A biosfera, apesar de muito estreita, é dividida em duas partes: o sial ou crosta continental e o sima, ou crosta oceânica.
- B) O núcleo, também chamado Nife, corresponde à parte mais interior, recoberto pelo manto, o qual está dividido em manto interno e manto externo.
- C) Mesmo com todo o conhecimento científico atual, não conseguimos conhecer o interior da Terra. Conhecemos, no máximo, um pouco sobre a superfície mais externa do planeta ou crosta terrestre.
- D) O sial é menos denso que o sima e, com relação à composição química, no primeiro predominam o silício e o alumínio e, no segundo, predominam o silício e o magnésio.



- 35) O intemperismo constitui o conjunto de processos que provocam a decomposição das rochas. Assinale a alternativa que apresenta de forma INCORRETA o agente intempérico e o resultado de sua ação:
- A) **VENTO:** promove a desagregação das rochas por meio do choque com as partículas que ele transporta.
  - B) **ÁGUA:** remove, dissolve e desagrega partículas e substâncias químicas dos solos e das rochas. Atua, principalmente, pela lixiviação e pela laterização.
  - C) **AÇÃO BIOLÓGICA:** promove a abertura de buracos, transportes de materiais, remoção e acréscimo de partículas e nutrientes.
  - D) **CRISTALIZAÇÃO DE SAIS:** promove a desagregação de partículas de rocha através da sucessão de calor/frio no tempo.

36) *“No seio dos movimentos sociais no campo brasileiro, várias são as frentes de organização e luta contra a expropriação, subordinação e exploração. Estas várias frentes dão a impressão de uma pulverização desses movimentos. Embora às vezes fragmentado, o movimento social no campo caminha dando mostras de que cada dia está mais articulado.”*

(OLIVEIRA, A. U. de. *A Geografia das lutas no campo. São Paulo: Contexto, 1999, p. 54*)

**Todos os movimentos abaixo estão relacionados ao campo brasileiro, EXCETO:**

- A) O movimento dos trabalhadores rurais sem-terra.
  - B) O movimento dos seringueiros do semi-árido.
  - C) O movimento dos “Brasiguaios”.
  - D) O movimento dos camponeses contra a subordinação da indústria.
- 37) *“Quando olhei a terra ardendo igual fogueira de São João, Eu perguntei a Deus do céu, ai! Por que tamanha judiação”.* (Luiz Gonzaga)

**O trecho da música de Luiz Gonzaga refere-se a um domínio morfoclimático e fitogeográfico cujas características são, EXCETO:**

- A) Região de matas secas, abertas, decíduais, que se desenvolvem em clima cuja estação de chuvas é bem marcada e cujo volume anual de umidade está abaixo de 700mm.
  - B) As matas dessa região são ricas em espécie e seu desenvolvimento se dá sobre um solo fértil que pode ser arenoso ou pedregoso (litossolos).
  - C) Esta região pertence ao bioma savânico e tem sido definida como floresta-ecótono-campo.
  - D) Região muito rica em espécies frutíferas, muitas plantas produzem ceras, fibras e óleos vegetais.
- 38) **A energia é o grande “motor” do sistema Terra. O homem em seu processo de sobrevivência utiliza vários recursos energéticos. Estes recursos, por sua vez, estão distribuídos de forma irregular entre os diversos países do mundo. Sobre a distribuição dos recursos energéticos no Brasil é possível afirmar, EXCETO:**
- A) Os carvões minerais explorados no Brasil são do tipo húmico e produzidos a partir de depósitos na Bacia Amazônica, principalmente no Estado do Pará, em rochas de idade permiana inferior.
  - B) As Bacias do Recôncavo e de Sergipe-Alagoas já foram importantes produtoras de hidrocarbonetos, todavia, as Bacias de Campos e Potiguar respondem por quase toda a produção brasileira.
  - C) No Brasil, a energia nuclear ainda foi pouco explorada, tendo-se somente a Usina de Angra dos Reis em operação.
  - D) No Brasil existem Usinas Eólicas em operação entre outros Estados, no Ceará e Paraná, além disso, possui também várias áreas potencialmente favoráveis.

39) **Observe a tabela abaixo:**

*Características climáticas de Mossoró e Natal/RN*

Localidade	Temperatura mínima (°C)	Temperatura média (°C)	Temperatura máxima (°C)	Precipitação Pluviométrica (mm)
Mossoró (RN)	20,4	28,0	35,5	766,8
Natal (RN)	20,0	26,6	30,5	1.584,6

*Fonte: INMET, 1961-2000*

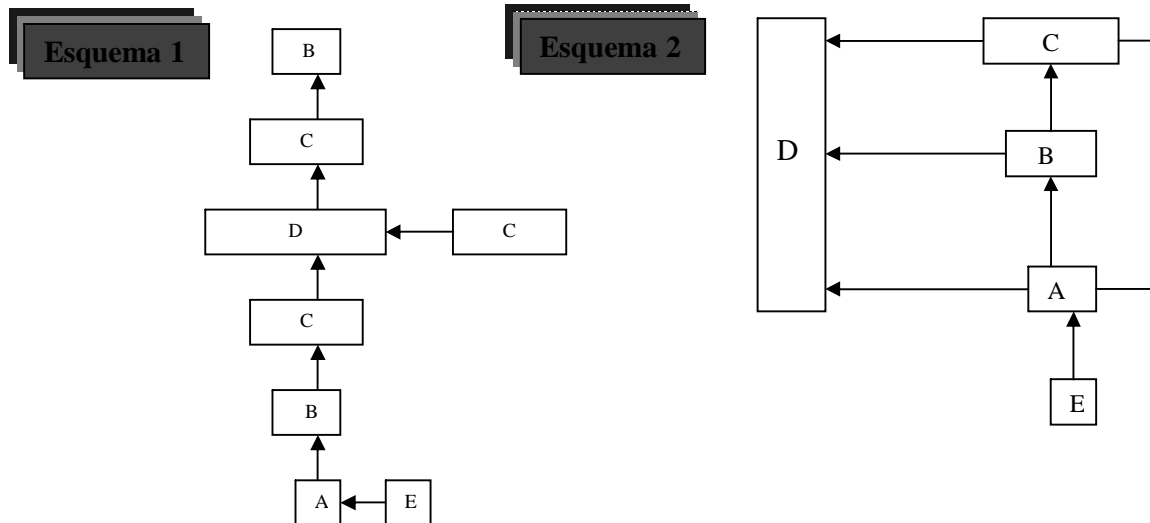
**A partir da observação da tabela e de seus conhecimentos sobre climatologia é possível inferir, EXCETO:**

- A) A cidade de Mossoró localiza-se na região do subtipo climático do domínio tropical-equatorial também classificado como semi-árido.



- B) A diferença pluviométrica existente entre Mossoró e Natal pode ser explicada pela localização geográfica de ambas, a primeira no semi-árido e a segunda no litoral.
- C) A cidade de Natal possui um clima úmido e quente, litorâneo e em consequência da umidade, uma vegetação litorânea conhecida como zona da mata e agreste.
- D) A cidade de Natal é fortemente influenciada pelas massas de ar úmidas provenientes do oceano Atlântico (MEC, MEAN, MTA e MPA) e pela ZCIT.

40) Observe os esquemas abaixo:



Eles referem-se a:

- A) Relações entre as cidades em uma Rede Urbana: 1 - Esquema Clássico e 2 - Esquema Real (aproximado).
  - B) Relações comerciais entre os países do mundo: 1- Período da Revolução Industrial e 2 - Atual.
  - C) Exemplificam os dois circuitos da economia urbana: 1 - Países Desenvolvidos e 2 - Países Subdesenvolvidos.
  - D) Exemplificam: 1 - A Teoria dos Sistemas e 2 - A Teoria das Redes.
- 41) **Existem, na atualidade, diversos movimentos separatistas. Estes movimentos resultam de uma tendência atual de se firmarem as tradições locais/nacionais diante das tendências culturais homogeneizadoras. Todos os movimentos separatistas europeus abaixo estão corretos, EXCETO:**
- A) Itália (Padânia).
  - B) Bélgica (entre flamengos e valões).
  - C) Espanha (entre bascos e catalães).
  - D) Portugal (entre latinos e curdos).
- 42) **A dissolução da camada de ozônio ou o “buraco da camada de ozônio” resulta do:**
- A) Aumento na emissão de clorofluorcarbonos, gases voláteis e leves que, quando atingem a estratosfera, combinam-se rapidamente ao ozônio, dissolvendo a espessura dessa capa protetora.
  - B) Aumento na emissão de gases poluentes, muito leves, que entram em contato com o ozônio na troposfera e os elimina por meio de reações químicas, permitindo a entrada dos raios ultra-violetas.
  - C) Aumento na emissão de partículas sólidas poluidoras que destroem o elemento químico ozônio, encontrado na troposfera por meio de reações físico-químicas, o que permite a entrada dos raios ultra-violetas.
  - D) Aumento na emissão de CFCs, gases não voláteis, que sobem com facilidade para a ionosfera e, em contato com o ozônio facilitam a entrada dos raios infra-vermelhos.
- 43) **A principal religião do Oriente Médio é a muçumana ou islamismo. O adepto do islamismo entrega-se incondicionalmente à vontade divina. O islamismo pode ser dividido em várias seitas. Todas as alternativas abaixo citam exemplos de seitas islâmicas, EXCETO:**
- A) Drusos: Muçumanos que rejeitam muitas prescrições do Sharia e enfatizam a transmigração da alma.

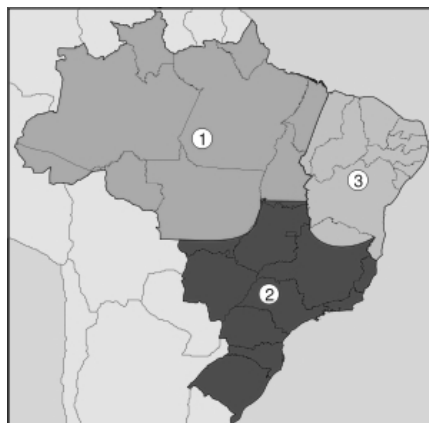


- B) Etruscos: Místicos do islamismo. Seita exclusivamente religiosa. Para este grupo, a única verdade é a que procede da revelação divina, sendo que o homem somente participa desta revelação pela tortura do corpo.
- C) Xiitas: os dogmas xiitas envolvem o reconhecimento de Ali e seus descendentes como os verdadeiros imanes.
- D) Sunitas: São democráticos e suas crenças religiosas são fundadas nos atos e na vida do profeta, à margem do corão.

44) Um turista alemão encantado pela beleza do litoral nordestino comprou um grande terreno próximo à Praia de Pipa, litoral do RN, a fim de construir um belo e grandioso parque temático. No mapa do terreno, com escala de 1 : 5 000, ele demarcou uma área quadrada de 6cm de lado para a construção do referido parque. Desta forma, a área final demarcada para a construção do parque, em m<sup>2</sup>, será de:

- A) 300m<sup>2</sup>
- B) 30.000m<sup>2</sup>
- C) 900m<sup>2</sup>
- D) 90.000m<sup>2</sup>

45) O mapa abaixo apresenta a divisão geoeconômica do Brasil:



(Fonte: <http://www.infoescola.com/geografia/>.)

Sobre o mapa anterior é correto afirmar que:

- A) A Região Geoeconômica do Centro-sul (2) é a área de povoamento mais antigo do Brasil e teve sua colonização iniciada pelos portugueses na primeira metade do século XVI.
- B) A Região Geoeconômica do Nordeste (3) compreende por completo o território de todos os estados nordestinos, parte do Maranhão e o norte de Minas Gerais.
- C) A porção norte do estado de Minas Gerais foi inserida na Região Geoeconômica do Nordeste devido apenas aos atributos físicos, como o tipo climático e a formação vegetal.
- D) A Região Geoeconômica da Amazônia (1) compreende todos os estados da Região Norte e parte do estado do Maranhão.

46) A União Européia constitui um dos mais importantes blocos comerciais da atualidade, principalmente por sua expressão econômica. Todavia, é possível identificar vários problemas, EXCETO:

- A) Grandes desigualdades entre os países-membros, contradições trabalhistas, salários e nível de desemprego diferenciados.
- B) Regionalismos que vêm se transformando em nacionalismos.
- C) Aumento da emigração, sobretudo legal e diminuição da xenofobia.
- D) Falta de partidos políticos de âmbito europeu, pois os que existem possuem caráter exclusivamente nacionalista.

47) Sobre os blocos econômicos mundiais é correto afirmar:

- A) O Mercosul surgiu em 1995, dentre as categorias de blocos econômicos. Ele é um mercado comum, com a livre circulação de mercadorias e de pessoas.
- B) O NAFTA é uma união aduaneira, a circulação de mercadorias e de pessoas é controlada.
- C) A ASEAN é um núcleo articulado de estados muito diferenciados, com identidade em dois pontos: exploração da força de trabalho e importância estratégica.
- D) A APEC é uma área de livre comércio, formada pelos países da América Central com o objetivo de fortalecer o comércio entre eles.



48) *“Estas unidades estão representadas pelo planalto da Borborema, na parte oriental da Região Nordeste e pelo planalto Sul-rio-grandense, no sudeste do Rio Grande do Sul. Tanto um quanto outro fazem parte do cinturão orogênico da faixa atlântica e encontram-se em posições relativamente isoladas que correspondem a segmentos dos dobramentos antigos soerguidos em forma de abóbadas”.*

(ROSS, J. L. S. Geografia do Brasil. São Paulo: Editora da Universidade de São Paulo, 1998, p.57)

As unidades a que se refere o texto são a dos:

- A) Planaltos em núcleos cristalinos arqueados.
- B) Planaltos em cinturões orogênicos.
- C) Planaltos em intrusões e coberturas residuais de plataforma.
- D) Planaltos em bacias sedimentares.

49) **Analise as afirmativas abaixo sobre os mecanismos do clima e assinale a INCORRETA:**

- A) A inclinação do eixo de rotação sobre o plano da eclíptica, bem como o movimento de translação da terra interferem no ciclo anual dos fenômenos do clima nos diferentes pontos da terra.
- B) As formas do relevo e as diferentes altitudes interferem no clima de uma região, dentre outros aspectos, pode-se destacar que as primeiras ocasionam as chuvas orográficas e as segundas, a diminuição da pressão atmosférica.
- C) Em escala global, a distribuição das terras, águas e formações vegetais interferem nos índices de evaporação e evapotranspiração.
- D) Por meio da latitude é possível obter a caracterização das zonas climáticas, as quais resultam das diferenças de aquecimento decorrente da forma do planeta.

50) **Sobre a China pode-se afirmar, EXCETO:**

- A) É um país de contrastes: ao lado de planícies férteis e superpovoadas como a do Yang-tsé encontra-se planaltos gelados e vazios como o do Tibet.
- B) Possui a maior população do mundo e cerca de cinquenta minorias étnicas.
- C) Adotou o socialismo como modelo econômico e social a partir da revolução de 1949.
- D) A partir de 1978 foi abrindo sua economia e sua política para o ocidente.

51) **Para a melhoria geral da qualidade de vida e a recuperação e preservação da natureza, no âmbito da agropecuária, é necessário, entre outros:**

- A) Incentivar a pesquisa para desenvolver métodos de controle de pragas que utilizam herbicidas e inseticidas químicos mais resistentes.
- B) Desenvolver programas de extensão rural que trabalham com a difusão da expansão territorial agrícola a fim de obter maior produção e maiores rendimentos.
- C) Difundir o cultivo transgênico em detrimento dos demais, nas regiões em que ainda predominam ambientes naturais pouco alterados.
- D) Aprimorar o manejo agrícola considerando-se o relevo, o solo e o clima a fim de atenuar os processos erosivos.

52) *“A mundialização do capitalismo, por conseguinte, é um fenômeno novo na economia. Segundo Ricardo Petrella, ele é formado por um conjunto de processos que possibilitam produzir, distribuir e consumir bens e serviços.”*

(OLIVEIRA, A. U. de. apud ROSS, J. L. S. Geografia do Brasil. São Paulo: Editora da Universidade de São Paulo, 1998, p. 246)

São exemplos dos referidos processos no trecho anterior, EXCETO:

- A) Mecanismos de valorização dos meios de produção e que sejam organizados em bases mundiais, como as patentes.
- B) Normas e padrões mundiais para mercados mundiais regulamentados ou em regulamentação.
- C) Fácil identificação da territorialidade cultural local em virtude das inúmeras inter-relações e integrações mundiais.
- D) Criação de organizações em bases mundiais com uma cultura de organização que seja aberta e tenha como meta uma estratégia mundial.

53) **Sobre o estado do Rio Grande do Norte é possível realizar as seguintes afirmações, EXCETO:**

- A) Apesar da economia ainda apresentar alguns aspectos tradicionais, possui uma indústria moderna que, aliada ao desenvolvimento dos serviços fizeram com que a região apresentasse em 1995 uma elevada taxa de população urbana: 69,10%.



- B) Natal e Mossoró são cidades que possuem grande importância no jogo das polarizações e na dependência tanto para os pólos macrorregionais nordestinos, quanto para o pólo nacional – São Paulo.
- C) Possui menos de 150 mil quilômetros quadrados e representativa produção de petróleo, gás natural e sal.
- D) Destaca-se na produção de açúcar de cana e álcool, a qual ocupa a porção litorânea e centro-oriental, ocupando a segunda posição em produção de toda a região.

**54) Sobre a indústria salinera no Brasil é correto afirmar que:**

- A) No Rio Grande do Norte, Macau é o centro das maiores salinas, que se estendem nas duas margens dos rios Amargozinho-Açu e dos Cavalos, sendo a salina Conde a mais importante do Brasil.
- B) No parque salineiro de Mossoró, no Rio Grande do Norte, está localizada a usina pioneira do processo de salinização no Brasil.
- C) As três maiores áreas salineiras do Brasil estão situadas na Região Nordeste, nos Estados do Rio Grande do Norte, Ceará e Alagoas.
- D) As três maiores salineiras do Brasil são: Cabo Frio no Rio de Janeiro; Areia Branca no Ceará e Macau no Rio Grande do Norte.

**55) “Processo mais eficaz de aplainamento de superfícies extensas do globo terrestre submetidas a clima árido quente ou semi-árido, muito comuns no nordeste brasileiro.” O processo referido anteriormente recebe o nome de:**

- A) Morfometria fluvial.
- B) Pediplanação.
- C) Sedimentação.
- D) Floculação.

**56) “Segundo a etimologia, metrópole significa cidade-mãe; a maioria das pessoas usam-na como sinônimo de grande cidade. Mas em Geografia, a palavra tem significado preciso e só deve ser aplicada a cidades grandes, dotadas das seguintes características específicas:”**

(SCARLATO apud ROSS, Geografia do Brasil, São Paulo: USP, 1998, p. 432)

**Marque a característica INCORRETA em referência ao exposto no fragmento destacado:**

- A) Um crescimento que expande a cidade, prolongando-a para fora de seu perímetro e absorve aglomerados rurais e outras cidades.
- B) Fluxos de circulação de veículos com dois picos de maior intensidade, normalmente no início da manhã e da tarde, formando o chamado fluxo sazonal.
- C) Existência de um centro histórico onde se concentram atividades de serviços e a partir do qual surgem subcentros.
- D) Existência de um único espaço edificado resultante da conurbação, porém, com várias administrações político-administrativas autônomas como São Paulo e o ABCD.

**57) “Um terremoto de 5,5 graus na escala Richter atingiu neste sábado a Região Andina de Oruro, na Bolívia, informou o Observatório Sismológico de San Calixto. O terremoto ocorreu esta manhã, a uma profundidade de 145 quilômetros, e durou pouco menos de três minutos. O epicentro foi na província de Atahualpa, no Departamento de Oruro, 230 quilômetros ao sul de La Paz.”**

(Folha de São Paulo, 16/02/2008)

**Assinale a alternativa que apresenta corretamente a causa do terremoto na Bolívia:**

- A) A Bolívia está localizada em uma região de estabilidade tectônica, no entanto, a presença de vulcões ativos fazem com que ocorram constantes tremores de terra.
- B) A Bolívia está localizada em uma região de estabilidade tectônica, no entanto, a simples acomodação das rochas no subsolo ocasionam fortes tremores.
- C) A Bolívia está localizada em uma região de instabilidade tectônica, a Cordilheira dos Andes, originada do movimento de divergência entre as placas da América do Sul e Pacífico.
- D) A Bolívia está localizada em uma região de instabilidade tectônica, a Cordilheira dos Andes, originada do movimento de convergência entre as placas da América do Sul e Pacífico.

**58) Sobre as grandes instituições financeiras mundiais pode-se afirmar:**

- A) O FMI, Fundo Monetário Internacional, foi criado em 1945 com sede em Londres, Inglaterra, e possui, dentre outros, o objetivo de promover a cooperação monetária internacional.
- B) O BIRD, Banco Internacional de Reconstrução e Desenvolvimento, tem como objetivo principal realizar empréstimos financeiros para a promoção do desenvolvimento econômico nos países mais ricos.
- C) O Banco Mundial é uma organização financeira com sede em Washington e engloba três instituições: o BIRD, a Associação Internacional de Desenvolvimento e a Cooperação Financeira Internacional.

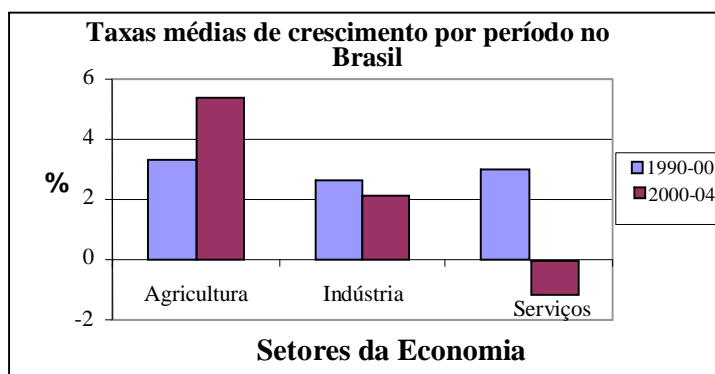


D) O BID, Banco Inter-Europeu de Desenvolvimento, é uma instituição financeira mundial criada pela União Européia com o objetivo de ajudar economicamente os países mais pobres.

**59) Sobre a história da Cartografia na Idade Média pode-se afirmar, EXCETO:**

- A) Período da história da Cartografia marcado pela forte influência da religião, mais especificamente da Igreja Luterana.
- B) Período em que a Cartografia expressou uma grande pobreza técnica e científica, um verdadeiro retrocesso, quando várias obras foram proibidas de circular no mundo ocidental.
- C) Foi nesse período que passaram a circular na Europa um tipo de mapa mais científico e utilitário: o portulano.
- D) Neste período, os mapas tinham por estilo a simplicidade e a simetria da distribuição das terras, sendo a Terra Santa sempre colocada ao centro.

**60) Observe o gráfico abaixo:**



*Fonte: Ministério do Desenvolvimento, Indústria e Comércio Exterior.*

**A partir da análise do gráfico e de seus conhecimentos sobre a economia brasileira é correto afirmar:**

- A) A abertura econômica, dentro de um modelo neoliberal, permitiu que no período do Governo Lula todos os setores da economia apresentassem maiores percentuais de crescimento que no governo anterior.
- B) De todos os setores da economia, a agricultura foi o setor que no período de 2000 a 2004, apresentou o maior crescimento proporcional com relação ao período 1990 a 2000.
- C) No período de 2000 a 2004, o setor de serviços no qual encontra-se dentre outros, a atividade/empregos da educação, apresentou uma taxa de crescimento negativo devido a programas como o PROUNI, o qual burocratizou a entrada de jovens nas universidades.
- D) O setor industrial apresentou a menor média de crescimento proporcional devido a abertura do mercado brasileiro aos produtos europeus.